



PERIMETER
ASPIRATION



LONG LIFE
FILTER



MAINTENANCE
ALARM

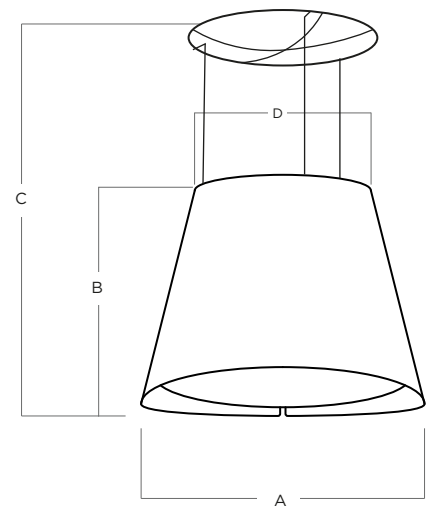




LED LIGHT

CARACTERÍSTICAS
EXCLUSIVAS DE ELICA

EASY tiene un acabado brillante de acero inoxidable que proporciona un poderoso impacto visual, mientras que la definición de sus modernas líneas delgadas la hacen fácilmente adaptable a una variedad de estilos y entornos.

Muchos se asombran por su apariencia de lámpara colgante; un control táctil, iluminación LED y aspiración perimetral se complacen en brindar una decoración detrás de su función principal como campana purificadora de alto funcionamiento.





 ≥61 cm ≥76 cm

RANGO DE
ALTURA DE
MONTAJE

	PRF0120354A PRF0120352A PRF0129429
A	51 cm
B	39 cm
C	Max. 130 cm Min 54 cm
D	32 cm

ESPECIFICACIONES

Ancho:	51 cm
Modelo:	PRF0129429
Dimensiones:	51 cm W x 51 cm D. inferior x Min 53 cm Max 130 cm H
Tipo de motor (Interno):	603 m ³ /h (3 velocidades + booster)
Ruido:	6.8 sones
Acabado:	Acero Inoxidable
Controles:	Control push electrónico con luz perimetral de 3 velocidades + boost
Iluminación:	3 lámparas LED, 2.5 W, 4000 K, 250 Lúmenes
Filtro de grasa:	Filtros de malla de aluminio + Aspiración Perimetral
Altura de instalación:	Altura de techo 1.8 mts - 3.6 mts.
Tipo de instalación:	Recirculante
Características eléctricas:	120 V- 60 Hz, 460 W
KITS:	
Kit de soporte de montaje:	KIT0121394
Kit de extensión de altura de techo:	KIT01921 (1.85 mts - 7 mts.)

CARACTERÍSTICAS



PERIMETER ASPIRATION - La tecnología extrae el aire a través de canales estrechos alrededor de una placa frontal, lo que aumenta la succión, sin aumentar el consumo de energía del ventilador



MAINTENANCE ALARM - Una luz indicadora que alerta al usuario cuando los filtros de grasa y olores están a punto de alcanzar la saturación máxima, por lo tanto, es fácil saber siempre cuándo es el momento de lavarlos o reemplazarlos para mantener el electrodoméstico limpio y funcionando correctamente a lo largo del tiempo.



LONG LIFE FILTER - El filtro de aire que se puede regenerar por sí solo y durar hasta 3 años. Para mantener estas características, el filtro solo requiere un sencillo mantenimiento: lavar cada 2 o 3 meses con agua caliente y jabón neutro (también puede lavarse en una lavadora de trastes a 18°C) y secar en el horno por 10 minutos a 37°C.



LED LIGHT - Lámparas LED con vida útil esperada de más de 20,000 horas.



GARANTÍA APLICABLE DE 2 AÑOS A PARTIR DE LA COMPRA.

*Las imágenes del producto mostradas son sólo para fines ilustrativos y pueden no ser una representación exacta.